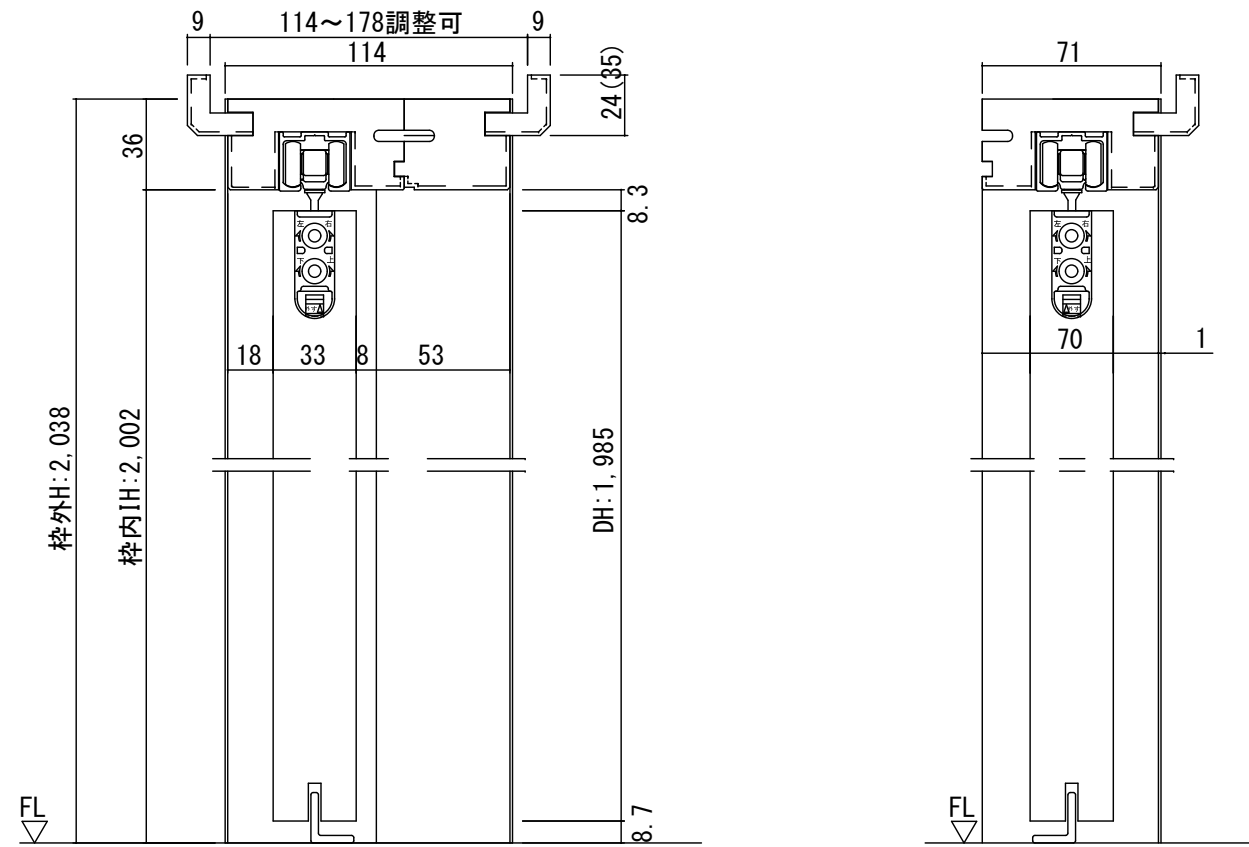
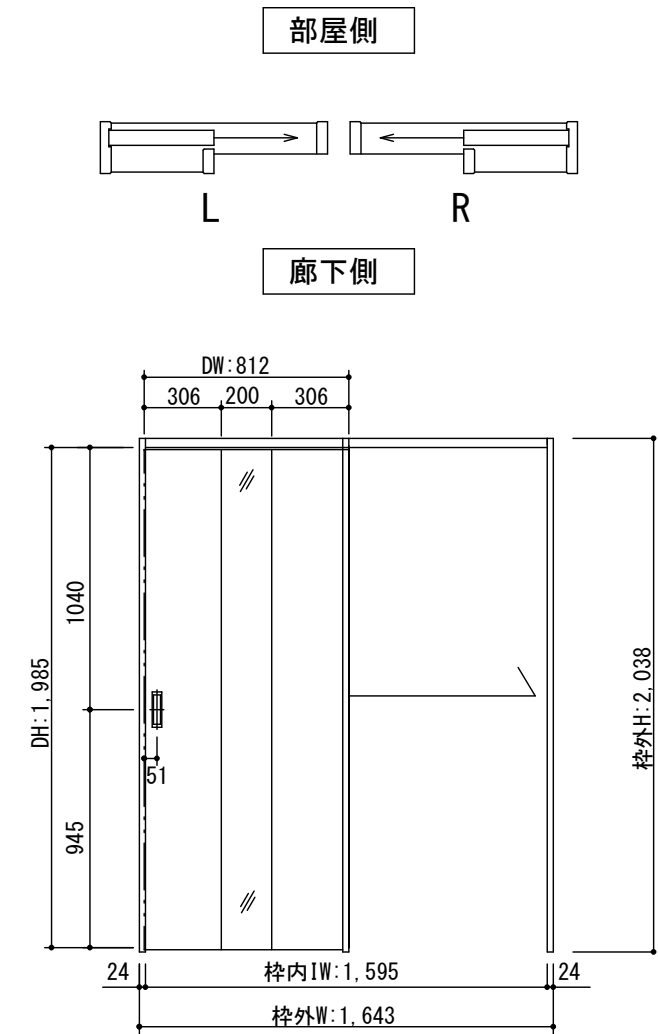


断面図



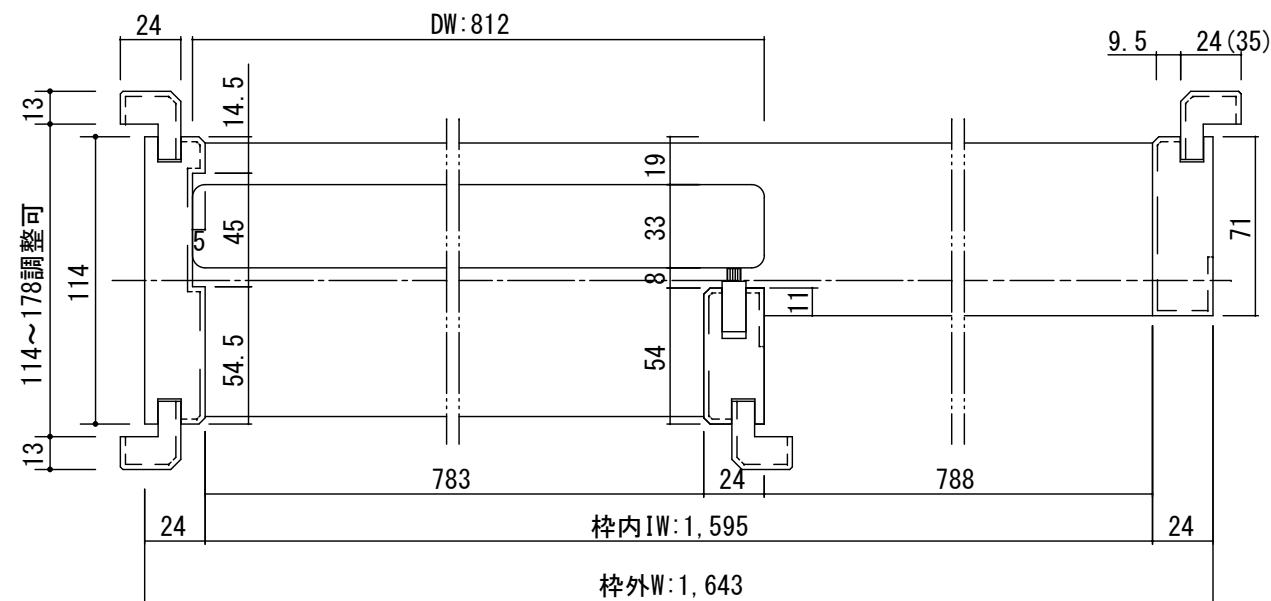
※(35)は2×4の場合です

正面図



製品仕様欄

| | |
|------------|-------------------------------|
| 名称 / Title | 片引き戸 |
| 扉 | 品番 T1RDEN51□□ |
| | デザイン DE |
| | 表面材 MDF/特殊化粧シート |
| | 付属部材 引き手(HKT001)・調整戸車・ソフトクローズ |
| 枠 | 品番 T1RCGN31□□ |
| | MDF/オレフィンシート |
| | キャッチ付きストッパー・他 |
| | |
| | |
| | |
| | |
| | |



| 開口記号 | 備 考 | 建具幅 D W | 内法 I W | 枠外 W | 建具高 D H | 内法 I H | 枠外高 H |
|------|-----|---------|--------|------|---------|--------|-------|
| | | 812 | 1595 | 1643 | 1985 | 2002 | 2038 |

TiGRAN

| | | | | | | | | | |
|-------|--------------|-------------------|--|--|-----|-----|-----|-------------|-------------------|
| 第 1 版 | | 改 定 履 歴 / History | | | 承 認 | 検 図 | 作 成 | 縮 尺 / Scale | 件 名 / Subject |
| 制定日 | 2014. 04. 21 | | | | | | | 断面図 正面図 | 図 番 / No. |
| 改定日 | | | | | | | | 1/3 1/30 | 種 別 / Drawing 承認図 |